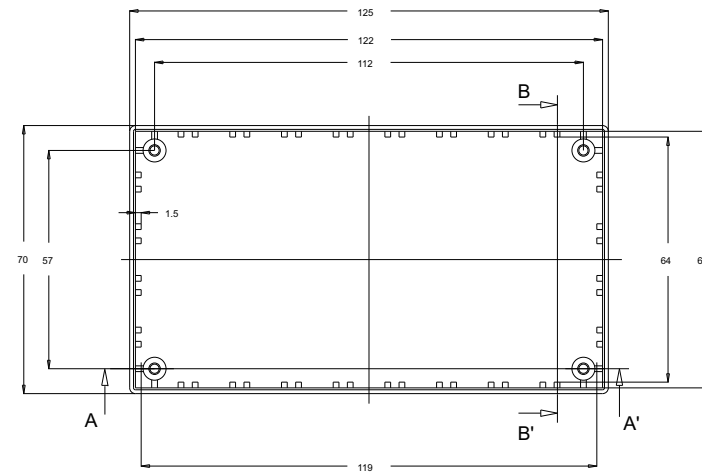
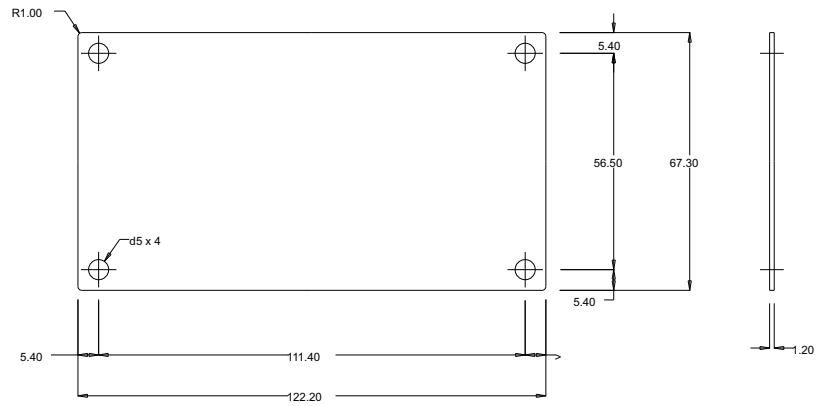
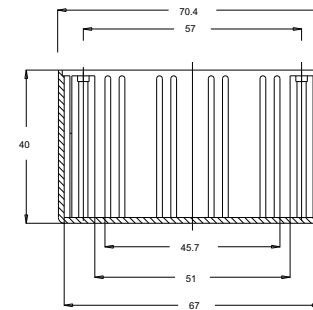


B - B'



POLIBOX N° 2